

**Third Semester
Mechanical Engg./ Auto
Fourth Semester
PTDC Mech.
Scheme July 2008**

MECHANICAL DRAFTING AND AUTO CAD

Time : Three Hours

Maximum Marks : 100

- Note :** i) Attempt total four questions out of Seven. Question No. 7 is compulsory. From the remaining questions attempt any *three*.
सात प्रश्नों में से कुल चार प्रश्न हल कीजिये । प्रश्न क्रमांक 7 अनिवार्य हैं । शेष प्रश्नों में से किन्हीं तीन को हल कीजिए ।
- ii) Assume suitable dimensions, if necessary.
यदि अनिवार्य हो तो उपयुक्त विमाणं कल्पित कर लीजिये ।
- iii) In case of any doubt or dispute, the English version question should be treated as final.
किसी भी प्रकार के संदेह अथवा विवाद की स्थिति में अंग्रेजी भाषा के प्रश्न को अंतिम माना जायेगा ।

1. a) Draw a nomograph (alignment chart) to read discharge (Q), cross sectional area (A) and velocity of fluid (V). 10
निवर्हन (Q), अनुप्रस्थ काट क्षेत्रफल (A) एवं द्रव के वेग (V) को पढ़ने के लिए एक नोमोग्राफ (एलाईनमेंट चार्ट) आरेखित कीजिये ।
- b) Explain the following AutoCAD commands: 10
Hatch, Offset, Grid, Limits
निम्नलिखित ऑटोकैड कमाण्ड को समझाइए ।
Hatch, Offset, Grid, Limits
2. a) Draw the symbols for the following : 8
- i) Fillet weld
ii) Spot weld
iii) Seam weld
iv) Square butt weld

निम्नलिखित के प्रतीक चिन्हों को बनाईये ।

- i) फिलेट वेल्ड ii) स्पाट वेल्ड
iii) सीम वेल्ड iv) स्क्वेयर बट वेल्ड

- b) The shaft has size $\phi 35 0.05$ and hole size is $\phi 35 0.00$. Determine the type of fit between them. 6

शॉफ्ट का माप $\phi 35 0.05$ एवं होल का माप $\phi 35 0.00$ है । उनके बीच का फिट ज्ञात कीजिए ।

- c) State the meaning of symbol shown in figure 1. 6

चित्र 1 में दिये गये प्रतीक चिन्ह का अर्थ बताइये ।

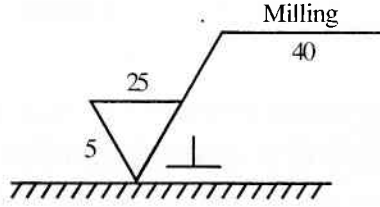


Figure 1

3. a) Draw a pipe line diagram in which following fittings are to be shown with suitable symbols. 12

Elbow, Union, Globe valve, Plug, Tee, Cross, Reducer, Check valve.

निम्नलिखित फिटिंग्स के प्रतीक चिन्हों का उपयोग करते हुए एक पाइप लाईन आरेख चित्रित कीजिये ।

एल्बो, यूनियन, ग्लोब वाल्व, प्लग, टी, क्रॉस, रिड्यूसर, चैक वाल्व

- b) Explain the following : 8

Full section, Half section, Revolved section, Removed section

निम्नलिखित को समझाइए ।

पूर्ण काट, अर्ध काट, परिक्रमित काट, विच्छेदित काट

4. Draw the profile of involute teeth for a gear having 24 teeth, a pitch circle diameter of 150 mm and pressure angle of 20° . 20

एक गियर का इनवाल्यूट प्रोफाईल बनाइये जिसमें 24 दांत, 150 मि.मी. पिच वृत्त व्यास एवं दाब कोण 20° है ।

[3]

5. Draw the following views of the object given in figure 2. 20

- i) Front view right half in section
- ii) Top view

चित्र 2 में दी गई वस्तु के निम्नलिखित दृश्य बनाइये ।

- i) दाहिना काट सम्मुख दृश्य
- ii) शीर्ष दृश्य

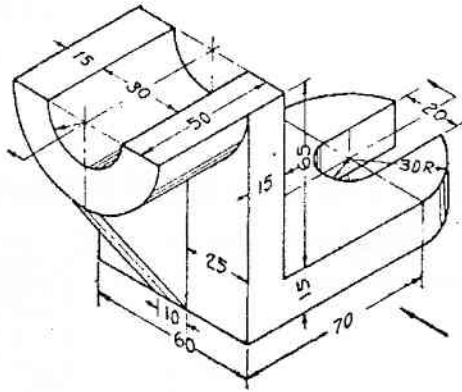


Figure 2

6. Write the sequence of commands on the command prompt to draw the figure 3 with the help of AutoCAD software. 20

ऑटोकैड सॉफ्टवेयर की मदद से चित्र 3 को बनाने के लिए कमाण्ड प्रॉप्ट में दिये जाने वाले कमाण्ड क्रम को लिखिये ।

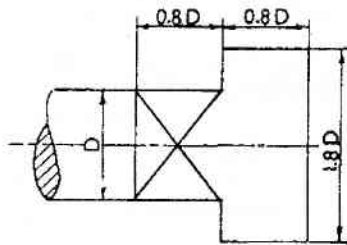


Figure 3

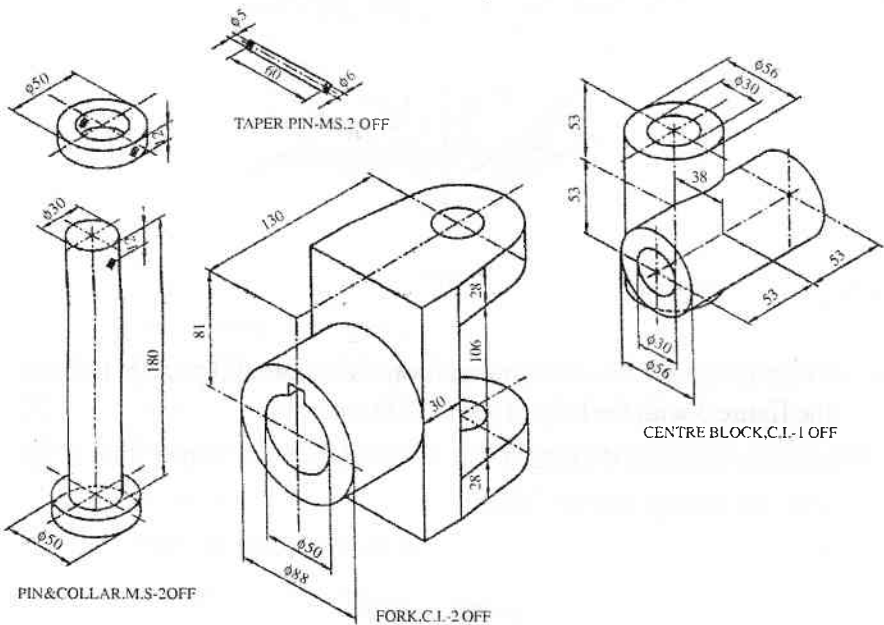
7. Draw the following views of the object given in figure 4.

40

- i) Front view right side in section
- ii) Top view
- iii) Left side view

चित्र 4 में दी गई वस्तु के निम्नलिखित दृश्य बनाइये ।

- i) दाहिना काट सम्मुख दृश्य
- ii) शीर्ष दृश्य
- iii) बायां पार्श्व दृश्य



UNIVERSAL COUPLING

Figure 4

